

ICS 23.060.30

J 16

**JB**

中华人民共和国机械行业标准

**JB/T 8863—2004**

代替 JB/T 8863—1999

---

## 蝶阀 静压寿命试验规程

**Butterfly valve-potential pressure life test regulation**

2004-03-12 发布

2004-08-01 实施

---

中华人民共和国国家发展和改革委员会 发布

## 目 次

前言 .....	II
1 范围 .....	1
2 规范性引用文件 .....	1
3 术语和定义 .....	1
4 要求 .....	1
5 试验方法 .....	2
6 静压寿命试验次数的确定 .....	2
6.1 终止试验 .....	2
6.2 静压寿命试验次数 .....	2
附录 A (资料性附录) 试验记录 .....	3
图 1 静压寿命试验系统原理 .....	1
表 A.1 蝶阀静压寿命试验数据记录 .....	3

## 前 言

本标准是对JB/T 8863—1999《蝶阀 静压寿命试验规程》进行的修订。

本标准与JB/T 8863—1999相比，主要变化如下：

- 增加了标准的适用范围，适用于各类蝶阀的静压寿命试验；
- 增加了引用标准；
- 对试验要求中的阀门开度范围、试验压力、试验压差、力矩控制等要求内容进行了修改；
- 对试验方法的操作调整等进行了补充修改。

本标准代替JB/T 8863—1999。

本标准的附录A为资料性附录。

本标准由中国机械工业联合会提出。

本标准由全国阀门标准化技术委员会（SAC/TC 188）归口。

本标准起草单位：合肥通用机械研究所。

本标准主要起草人：王晓钧、刘晓春、郑庆伦。

本标准所代替的历次版本发布情况为：

- JB/Z 248—1985、JB/T 8863—1999。

## 蝶阀 静压寿命试验规程

### 1 范围

本标准规定了工业用密封型蝶阀的静压寿命试验的要求、试验方法、静压寿命试验次数的确定。本标准适用于密封型蝶阀的静压寿命试验。

### 2 规范性引用文件

下列文件中的条款通过本标准的引用而成为本标准的条款。凡是注明日期的引用文件，其随后所有的修改单（不包括勘误的内容）或修订版均不适用于本标准，然而，鼓励根据本标准达成协议的各方研究是否可使用这些文件的最新版本。凡是不注明日期的引用文件，其最新版本适用于本标准。

GB/T 13927—1992 通用阀门 压力试验（neq ISO 5208: 1982）

### 3 术语和定义

下列术语和定义适用于本标准。

#### 3.1

**静压寿命试验 potential pressure life test**

在实验室条件下，阀门在受介质压力作用时，进行从全开到全关的循环操作的试验。

#### 3.2

**静压寿命试验次数 time of potential pressure life test**

阀门进行静压寿命试验，能保持标准要求性能的开关循环总次数。

### 4 要求

4.1 需进行静压寿命试验的蝶阀应是密封型的，蝶阀的性能应符合 GB/T 13927 的要求。

4.2 静压寿命试验的试验系统原理图如图 1 所示。

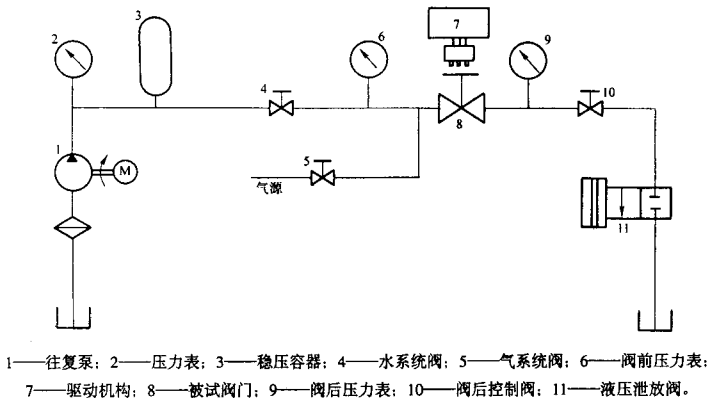


图 1 静压寿命试验系统原理

- 4.3 试验介质为常温水。若需用空气作试验介质，应按阀门的额定压差控制试验时的开启压差。
- 4.4 无论蝶阀是采用何种方式操作的，进行静压寿命试验时，其所配带的操作装置应与阀门一同进行启闭循环试验。手柄（轮）直接带动或由蜗轮减速机构带动的手动操作蝶阀，应用寿命试验机的驱动机构带动蝶阀的手柄（轮）或蜗轮减速机构的手轮；由电动、液动、气动或其他电液气联动装置驱动的蝶阀，应用其所配带的操作驱动装置带动蝶阀进行启闭循环试验。
- 4.5 静压寿命试验时，从全关保持密封位置为起点，阀门的开度应达到其实际开度的90%以上。
- 4.6 静压寿命试验时，从开启位置到关闭的过程，腔内应充满介质并带压，介质压力为90%~100%的阀门公称压力；到达关闭位置后，蝶阀的出口侧应将介质压力释放。蝶阀在试验介质的压差条件下开启。蝶阀有额定压差要求时，试验时应以额定压差为试验压差。
- 4.7 由行程位置控制关闭密封的蝶阀，试验时控制关闭位置；靠力矩关闭密封的蝶阀，试验时应按以蝶阀试验测量得到的最大启闭力矩操作，应在每次启闭时均能保持蝶阀的密封，但操作力矩不得超过一人用蝶阀所配带的操作手轮所能产生的力矩或产品标准规定的操作力矩。
- 4.8 行程位置的重复偏差应小于 $1^\circ$ ；操作力矩重复偏差应小于 $\pm 5\%$
- 4.9 静压寿命试验过程中，应根据密封副配材料的特性，每启闭循环200~500次，进行一次密封性能和操作力矩的检查。密封性能合格后，继续试验；手动操作的蝶阀，若操作力矩有变化可以调整，用其他操作机构操作的蝶阀，不能予以调整。
- 4.10 若蝶阀有安装位置要求时，应以要求的安装位置安装。并以阀门要求的流向安装，没有流向要求时，任意方向安装。
- 4.11 静压寿命试验次数的记录，应通过寿命试验机或电动、液动、气动或其他电液气联动装置驱动的行程开关所提供的信号，采用电磁计数器记录。

## 5 试验方法

- 5.1 检查蝶阀的密封操作方式，确认是以位置关闭密封，还是以力矩关闭密封。
- 5.2 若以力矩关闭密封的蝶阀，在100%介质压力和公称压力的压差（或额定压差）条件下，用测力扳手检测蝶阀的开启和关闭时的最大操作力矩。检测三次，取最大值。
- 5.3 安装蝶阀，调整驱动机构的控制方式和输出力矩，以符合蝶阀的关闭密封的操作要求，并达到密封性能要求。
- 5.4 在启闭循环200~300次后，检查密封面的泄漏情况。若操作力矩发生变化时，应及时调整驱动机构的输出扭矩，以达到密封要求。不符合本标准4.7的规定时，终止试验。

## 6 静压寿命试验次数的确定

### 6.1 终止试验

当发生下列情况时，应终止试验：

- 密封试验检查时，密封性能不能符合标准要求；
- 阀杆填料不能保持密封、阀体其他部位泄漏等；
- 蝶阀的阀杆、轴套等零件磨损，不能正常启闭操作或启闭操作力矩发生较大的变化，不符合本标准4.5的规定。

### 6.2 静压寿命试验次数

- 6.2.1 达到要求的试验次数后，蝶阀的性能符合标准要求时，以此试验次数为静压寿命试验次数。
- 6.2.2 若试验期间，出现异常情况或性能不符合标准要求时，以终止前一次检查时所对应的启闭循环次数为静压寿命试验次数。

附 录 A  
(资料性附录)  
试验记录

表 A.1 蝶阀静压寿命试验数据记录

委托单位							
生产单位							
产品名称		型号、规格					
公称压力		密封试验压力					
试验前, 用操作机构操作时的密封性能/执行标准							
试验压力(差)      MPa 下, 启闭操作力矩		开 向					
		关 向					
试 验 记 录							
检验 次数	静压寿命 试验次数	密封性能情况	操作力矩		其他部位的情况说明	检查日期	
			开 向	关 向			
1							
2							
3							
4							
5							
6							
7							
8							
9							
10							
11							
12							
13							
14							
15							
16							
17							
18							
19							
20							
21							
22							
23							
备注							

试验人员: